

使用条件

供給蒸気圧力	0.1~0.4 MPa
供給給水圧力	0.1~0.4 MPa
出湯温度	水温+10℃~70℃
電源	AC100V. 消費電力400W

要目表

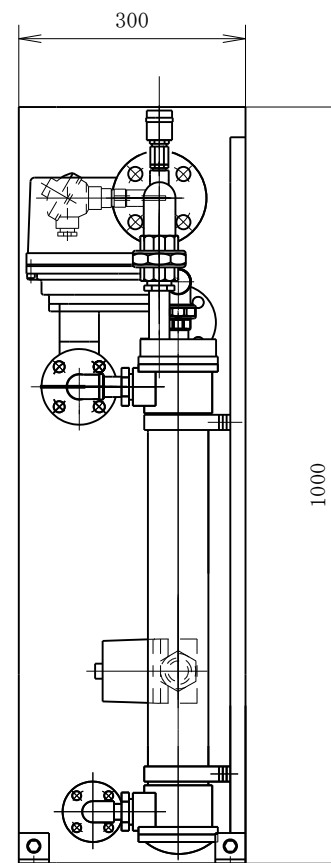
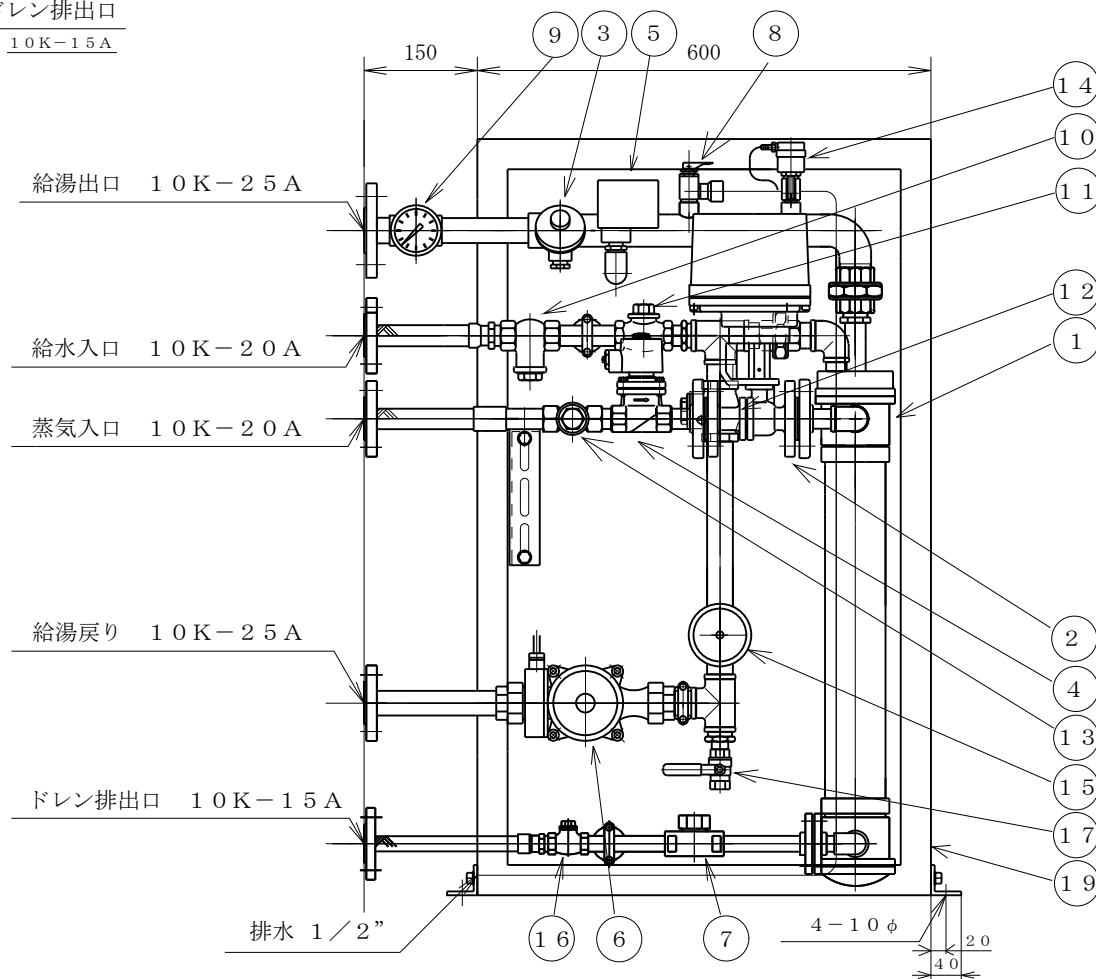
供給蒸気圧力	0.4 MPa
蒸気消費量 (最大)	150 Kg/h
供給水温度	10 ℃
給湯温度	60 ℃
給湯量	25 L/min
交換熱量	87 KW (75.000Kcal/h)
重量	98 Kg

*) 接続用ブレードフレキは、ユニオンタイプもありますので御指示下さい。

*) 塗装色は、マンセル5Y7/1です。

*) 本仕様は改良の為予告なく変更する場合があります。

*) 表記寸法は、組立寸法につき約です。



19	熱機器収納ボックス	1	SS	600X1000X300
18	制御盤ボックス	1	SS 他	
17	排水弁	1	BS	1/2"
16	逆止弁	1	BC	1/2"
15	ウォーターハンマー緩衝器	1	Bs	1/2"-0.3MPa
14	エア-抜き弁	1	Bs	1/2"
13	ストレーナー	1	BC	3/4"
12	逆止弁	1	BC 他	1"
11	逆止弁	1	BC 他	3/4"
10	ストレーナー	1	BC	3/4"
9	温度計	1	Bs, SUS	20-120℃
8	安全弁	1	BC	1/2"
7	スチームトラップ	1	Bs	BPT13SX
6	循環ポンプ	1	SUS 他	UPS25-70N
5	圧カスイッチ	1	Bs 他	SNS-C102
4	蒸気遮断弁	1	SUS 他	DP-100-20A
3	測温抵抗体	1	BC, SUS	PT-100Ω
2	温度調節弁	1	FC, SUS	PHXVR-101UUG
1	熱交換器	1	SUS, BC	3060SBW4

符号	名 称	個数	材 質	備 考
レオナード 蒸気間接加熱給湯装置				
外部循環式給湯用カロリーファイヤー				
熱機器収納ボックス型 型式 EX-VRB-25				
S : 1 / 10		NO. 15219-1		